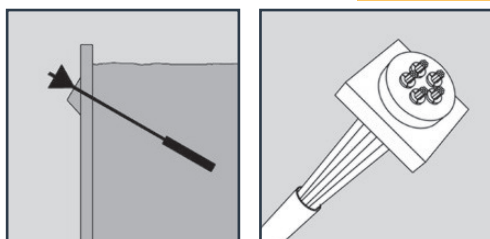


Geotechnische Systeme

DYWIDAG SYSTEMS



**Ankerköpfe für Verpressanker
für 2 bis 22 Litzen**

**Zulassungsnummer
Z-13.8-152**

Geltungsdauer
31. August 2017 - 31. August 2022

Allgemeine bauaufsichtliche Zulassung

Zulassungsstelle für Bauprodukte und Bauarten Bautechnisches Prüfamt

Eine vom Bund und den Ländern
gemeinsam getragene Anstalt des öffentlichen Rechts

Mitglied der EOTA, der UEAtc und der WFTAO

Datum:

31.08.2017

Geschäftszeichen:

I 16-1.13.8-11/15

Zulassungsnummer:

Z-13.8-152

Antragsteller:

DYWIDAG-Systems

International GmbH

Siemensstraße 8

85716 Unterschleissheim

Geltungsdauer

vom: **31. August 2017**

bis: **31. August 2022**

Zulassungsgegenstand:

Ankerköpfe für Verpressanker für 2 bis 22 Litzen

Der oben genannte Zulassungsgegenstand wird hiermit allgemein bauaufsichtlich zugelassen.
Diese allgemeine bauaufsichtliche Zulassung umfasst sechs Seiten und eine Anlage.

DIBt

I ALLGEMEINE BESTIMMUNGEN

- 1 Mit der allgemeinen bauaufsichtlichen Zulassung ist die Verwendbarkeit des Zulassungsgegenstandes im Sinne der Landesbauordnungen nachgewiesen.
- 2 Die allgemeine bauaufsichtliche Zulassung ersetzt nicht die für die Durchführung von Bauvorhaben gesetzlich vorgeschriebenen Genehmigungen, Zustimmungen und Bescheinigungen.
- 3 Die allgemeine bauaufsichtliche Zulassung wird unbeschadet der Rechte Dritter, insbesondere privater Schutzrechte, erteilt.
- 4 Hersteller und Vertreiber des Zulassungsgegenstandes haben, unbeschadet weitergehender Regelungen in den "Besonderen Bestimmungen", dem Verwender des Zulassungsgegenstandes Kopien der allgemeinen bauaufsichtlichen Zulassung zur Verfügung zu stellen und darauf hinzuweisen, dass die allgemeine bauaufsichtliche Zulassung an der Verwendungsstelle vorliegen muss. Auf Anforderung sind den beteiligten Behörden ebenfalls Kopien der allgemeinen bauaufsichtlichen Zulassung zur Verfügung zu stellen.
- 5 Die allgemeine bauaufsichtliche Zulassung darf nur vollständig vervielfältigt werden. Eine auszugsweise Veröffentlichung bedarf der Zustimmung des Deutschen Instituts für Bautechnik. Texte und Zeichnungen von Werbeschriften dürfen der allgemeinen bauaufsichtlichen Zulassung nicht widersprechen. Übersetzungen der allgemeinen bauaufsichtlichen Zulassung müssen den Hinweis "Vom Deutschen Institut für Bautechnik nicht geprüfte Übersetzung der deutschen Originalfassung" enthalten.
- 6 Die allgemeine bauaufsichtliche Zulassung wird widerruflich erteilt. Die Bestimmungen der allgemeinen bauaufsichtlichen Zulassung können nachträglich ergänzt und geändert werden, insbesondere, wenn neue technische Erkenntnisse dies erfordern.
- 7 Dieser Bescheid bezieht sich auf die von dem Antragsteller im Zulassungsverfahren zum Zulassungsgegenstand gemachten Angaben und vorgelegten Dokumente. Eine Änderung dieser Zulassungsgrundlagen wird von diesem Bescheid nicht erfasst und ist dem Deutschen Institut für Bautechnik unverzüglich offenzulegen.

II BESONDERE BESTIMMUNGEN

1 Zulassungsgegenstand und Verwendungsbereich

Gegenstand der allgemeinen bauaufsichtlichen Zulassung sind Ankerköpfe für Verpressanker nach DIN EN 1537 in Verbindung mit DIN SPEC 18537 mit Stahlzuggliedern aus 2 bis 22

Spannstahllitzen St 1570/1770, ($d = 0,6''$), Nennquerschnitt 140 mm^2 oder
Spannstahllitzen St 1660/1860, ($d = 0,6''$), Nennquerschnitt 140 mm^2 oder
Spannstahllitzen St 1570/1770, ($d = 0,62''$), Nennquerschnitt 150 mm^2 oder
Spannstahllitzen St 1660/1860, ($d = 0,62''$), Nennquerschnitt 150 mm^2 .

2 Bestimmungen für das Bauprodukt/ die Bauprodukte

2.1 Eigenschaften und Zusammensetzung

2.1.1 Allgemeines

Es sind Zubehörteile entsprechend den Anlagen und den Technischen Lieferbedingungen, in denen Abmessungen, Material und Werkstoffkennwerte der Zubehörteile mit den zulässigen Toleranzen angegeben sind, zu verwenden. Die Technischen Lieferbedingungen sind beim Deutschen Institut für Bautechnik, der Zertifizierungsstelle und der Überwachungsstelle hinterlegt.

2.1.2 Stahlzugglied

Es dürfen nur 7-drähtige Spannstahllitzen verwendet werden, die mit den folgenden Stahlsorten und Abmessungen allgemein bauaufsichtlich zugelassen sind:

Spannstahllitze $\varnothing 15,3 \text{ mm}$, Stahlsorte: St 1570/1770 oder St 1660/1860:

Litze: Nenn Durchmesser $d_P \approx 3 d_A = 15,3 \text{ mm}$ bzw. $0,6''$
Nennquerschnitt 140 mm^2

Einzeldrähte: Außendrahtdurchmesser d_A
Kerndrahtdurchmesser $d_K \geq 1,03 d_A$

Spannstahllitze $\varnothing 15,7 \text{ mm}$, Stahlsorte: St 1570/1770 oder St 1660/1860:

Litze: Nenn Durchmesser $d_P \approx 3 d_A = 15,7 \text{ mm}$ bzw. $0,62''$
Nennquerschnitt 150 mm^2

Einzeldrähte: Außendrahtdurchmesser d_A
Kerndrahtdurchmesser $d_K \geq 1,03 d_A$

Es dürfen nur Spannstahllitzen mit sehr niedriger Relaxation verwendet werden.

Um Verwechslungen zu vermeiden, dürfen in einer Bauphase nur Spannstahllitzen eines Nenn Durchmessers und einer Stahlsorte verwendet werden.

Die maximal zulässige Winkelabweichung des Zuggliedes gegen die Normale zum Ankerkopf beträgt $2,6^\circ$.

2.1.3 Klemmen

Die Spannstahllitzen sind einzeln durch zweiteilige Klemmen (Rundkeile), wie in Anlage 1 dargestellt, in Ankerbüchsen (s. Abs. 2.1.4) zu verankern.

Abhängig vom Nennquerschnitt der Spannstahllitze werden zwei Typenklemmen verwendet, Typ H6N für die $0,6''$ – Spannstahllitzen (Nennquerschnitt 140 mm^2) und Typ H6S für die $0,62''$ – Spannstahllitzen (Nennquerschnitt 150 mm^2). Die Klemmen sind entsprechend den zu verwendenden Spannstahllitzen gemäß Anlage 1 zu kennzeichnen.

2.1.4 Ankerbüchsen

Die Abmessungen der Ankerbüchsen müssen der Anlage 1 entsprechen. Für Nachprüfungszwecke können die Ankerbüchsen mit einem Außengewinde versehen werden.

Die Ankerbüchsen liegen auf Stahlankerplatten vollflächig auf und sind mit dem Absatzdurchmesser $\varnothing L$ nach Anlage 1 in der Öffnung der jeweiligen Ankerplatte mit dem Lochdurchmesser L nach Anlage 1 fixiert. Die Stahlankerplatte und die Kraftweiterleitung sind nach den technischen Baubestimmungen zu bemessen.

Beim Festlegen der Anker ist ein Schlupf von 6 mm, der innerhalb der Verankerung auftritt, zu berücksichtigen.

Ein Nachspannen der Verpressanker, verbunden mit dem Lösen der Klemmen und unter Wiederverwendung der Klemmen, ist zulässig, wenn die beim vorausgegangenen Festlegen sich ergebenden Klemmstellen nach dem Nachspannen und dem Verankern um mindestens 15 mm in den Klemmen nach außen verschoben liegen.

2.2 Kennzeichnung

Der Lieferschein der Ankerkopfteile (Klemmen und Ankerbüchsen) muss vom Hersteller mit dem Übereinstimmungszeichen (Ü-Zeichen) nach den Übereinstimmungszeichen-Verordnungen der Länder gekennzeichnet werden. Die Kennzeichnung darf nur erfolgen, wenn die Voraussetzungen nach Abschnitt 2.3 erfüllt sind.

Aus dem Lieferschein muss u. a. hervorgehen, für welche Verpressanker die Teile bestimmt sind und von welchem Werk sie hergestellt wurden. Aus dem Lieferschein muss die eindeutige Zuordnung der Teile hervorgehen.

2.3 Übereinstimmungsnachweis

2.3.1 Allgemeines

Die Bestätigung der Übereinstimmung des Bauprodukts (Ankerbüchsen und Klemmen) mit den Bestimmungen dieser allgemeinen bauaufsichtlichen Zulassung und den Technischen Lieferbedingungen muss für jedes Herstellwerk mit einem Übereinstimmungszertifikat auf der Grundlage einer werkseigenen Produktionskontrolle und einer regelmäßigen Fremdüberwachung einschließlich einer Erstprüfung des Bauprodukts nach Maßgabe der folgenden Bestimmungen erfolgen.

Für die Erteilung des Übereinstimmungszertifikats und die Fremdüberwachung einschließlich der dabei durchzuführenden Produktprüfungen hat der Hersteller des Bauprodukts eine hierfür anerkannte Zertifizierungsstelle sowie eine hierfür anerkannte Überwachungsstelle einzuschalten.

Die Erklärung, dass ein Übereinstimmungszertifikat erteilt ist, hat der Hersteller durch Kennzeichnung der Bauprodukte mit dem Übereinstimmungszeichen (Ü-Zeichen) unter Hinweis auf den Verwendungszweck abzugeben.

Dem Deutschen Institut für Bautechnik ist von der Zertifizierungsstelle eine Kopie des von ihr erteilten Übereinstimmungszertifikats zur Kenntnis zu geben.

2.3.2 Werkseigene Produktionskontrolle

2.3.2.1 Allgemeines

In jedem Herstellwerk ist eine werkseigene Produktionskontrolle einzurichten und durchzuführen. Unter werkseigener Produktionskontrolle wird die vom Hersteller vorzunehmende kontinuierliche Überwachung der Produktion verstanden, mit der dieser sicherstellt, dass die von ihm hergestellten Bauprodukte den Bestimmungen dieser allgemeinen bauaufsichtlichen Zulassung entsprechen.

Die werkseigene Produktionskontrolle muss mindestens die in den folgenden Abschnitten 2.3.2.2 und 2.3.2.3 aufgeführten Maßnahmen einschließen.

Die Ergebnisse der werkseigenen Produktionskontrolle sind aufzuzeichnen und auszuwerten. Die Aufzeichnungen müssen mindestens folgende Angaben enthalten:

- Bezeichnung des Bauprodukts bzw. des Ausgangsmaterials und der Bestandteile
- Art der Kontrolle oder Prüfung
- Datum der Herstellung und der Prüfung des Bauprodukts bzw. des Ausgangsmaterials oder der Bestandteile
- Ergebnis der Kontrollen und Prüfungen und, soweit zutreffend, Vergleich mit den Anforderungen
- Unterschrift des für die werkseigene Produktionskontrolle Verantwortlichen.

Die Aufzeichnungen sind mindestens fünf Jahre aufzubewahren und der für die Fremdüberwachung eingeschalteten Überwachungsstelle vorzulegen. Sie sind dem Deutschen Institut für Bautechnik und der zuständigen obersten Bauaufsichtsbehörde auf Verlangen vorzulegen.

Bei ungenügendem Prüfergebnis sind vom Hersteller unverzüglich die erforderlichen Maßnahmen zur Abstellung des Mangels zu treffen. Bauprodukte, die den Anforderungen nicht entsprechen, sind so zu handhaben, dass Verwechslungen mit übereinstimmenden ausgeschlossen werden. Nach Abstellung des Mangels ist, soweit technisch möglich und zum Nachweis der Mängelbeseitigung erforderlich, die betreffende Prüfung unverzüglich zu wiederholen.

2.3.2.2 Klemmen

Der Nachweis der Material- und der Klemmeigenschaften ist durch Abnahmeprüfzeugnis "3.1" nach DIN EN 10204 zu erbringen.

An mindestens 5% aller hergestellten Klemmen sind folgende Prüfungen auszuführen:

- a) Prüfung der Maßhaltigkeit
- b) Prüfung der Oberflächenhärte

An mindestens 0,5 % aller hergestellten Klemmen sind Einsatzhärtungstiefe und Kernhärte zu prüfen.

Alle Klemmen sind mit Hilfe einer Ja/Nein Prüfung nach Augenschein auf Beschaffenheit der Zähne, der Konusoberfläche und der übrigen Flächen zu prüfen (hierüber sind keine Aufzeichnungen erforderlich).

2.3.2.3 Ankerbüchsen

Der Nachweis der Materialeigenschaften ist durch ein Abnahmeprüfzeugnis "3.1" nach DIN EN 10204 zu erbringen. Die Mindestwerte für Streckgrenze und Zugfestigkeit sind beim Deutschen Institut für Bautechnik hinterlegt.

Alle konischen Bohrungen zur Aufnahme der Litzen sind bezüglich Winkel, Durchmesser und Oberflächengüte zu überprüfen.

An mindestens 5 % aller Ankerbüchsen sind die Abmessungen, gegebenenfalls die Durchmesser und die Lage der Bohrungen und die Gewindeabmessungen gemäß Anlage 1 und den hinterlegten Konstruktionszeichnungen zu überprüfen.

Darüber hinaus ist jede Ankerbüchse mit Hilfe einer Ja/Nein Prüfung auf Abmessungen und grobe Fehler nach Augenschein zu überprüfen (hierüber sind keine Aufzeichnungen erforderlich).

2.3.3 Fremdüberwachung

In jedem Herstellwerk ist die werkseigene Produktionskontrolle durch eine Fremdüberwachung regelmäßig zu überprüfen, mindestens jedoch halbjährlich.

Im Rahmen der Fremdüberwachung ist eine Erstprüfung des Bauprodukts durchzuführen und können auch Proben für Stichprobenprüfungen entnommen werden. Die Probenahme und Prüfungen obliegen jeweils der anerkannten Überwachungsstelle.

Die Ergebnisse der Zertifizierung und Fremdüberwachung sind mindestens fünf Jahre aufzubewahren. Sie sind von der Zertifizierungsstelle bzw. der Überwachungsstelle dem

Allgemeine bauaufsichtliche Zulassung
Nr. Z-13.8-152

Seite 6 von 6 | 31. August 2017

Deutschen Institut für Bautechnik und der zuständigen obersten Bauaufsichtsbehörde auf Verlangen vorzulegen.

Folgende Normen werden in der allgemeinen bauaufsichtlichen Zulassung in Bezug genommen:

| | |
|------------------------------------|--|
| DIN EN 1537:2001-01 | Ausführung von besonderen geotechnischen Arbeiten (Spezialtiefbau) - Verpressanker |
| DIN EN 1537 Berichtigung 1:2011-12 | |
| DIN SPEC 18537:2012-02 | Ergänzende Festlegungen zu DIN EN 1537:2001-01, Ausführung von besonderen geotechnischen Arbeiten (Spezialtiefbau) – Verpressanker |
| DIN EN 10204:2005-01 | Metallische Erzeugnisse - Arten von Prüfbescheinigungen; Deutsche Fassung EN 10204:2004 |

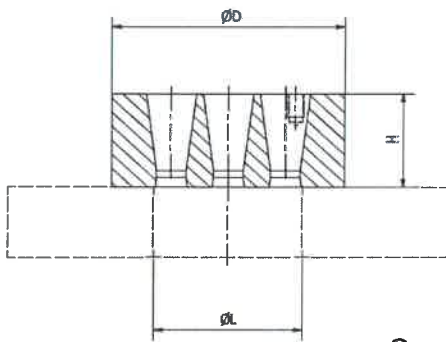
Dr.-Ing. Lars Eckfeldt
Referatsleiter



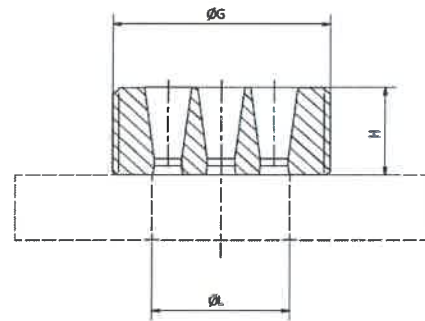
| Verankerungs- scheibe | Einh. | 6-2 | 6-3 | 6-4 | 6-5 | 6-7 | 6-9 | 6-12 | 6-15 | 6-19 | 6-22 |
|---------------------------|-------|------------|------------|-------------|-------------|-------------|-------------|-------------|-------------|-------------|-------------|
| | | | | | | | | | | | |
| Anzahl der Litzen | - | 2 | 3 | 4 | 5 | 6-7 | 8-9 | 10-12 | 13-15 | 16-19 | 20-22 |
| Durchmesser [D] | mm | 90 | 95 | 110 | 135 | 135 | 155 | 170 | 200 | 210 | 230 |
| Außen- gewinde [G] | mm | TR90 x6 | TR95 x6 | TR110 x6 | TR135 x6 | TR135 x6 | TR155 x6 | TR170 x6 | TR200 x6 | TR210 x6 | TR230 x8 |
| Höhe [H] | mm | 50 | 50 | 55 | 60 | 60 | 65 | 75 | 85 | 95 | 100 |
| Ankerplatten- loch [L] | mm | 52 | 58 | 72 | 86 | 86 | 112 | 120 | 150 | 152 | 175 |

Die Anzahl der Litzen darf durch Weglassen von radialsymmetrisch in der Verankerungsscheibe liegender Litzen vermindert werden (um maximal drei Litzen), wobei die Bestimmungen für Spannglieder mit vollbesetzten Verankerungen (Grundtypen) auch für Spannglieder mit teilbesetzten Verankerungen gelten. Die unbesetzten Konen sind mit kurzen Litzenstücken mit Keilen zu belegen.

Verankerungsscheibe

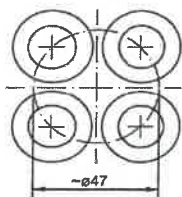


Verankerungsscheibe mit Außengewinde

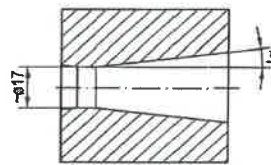
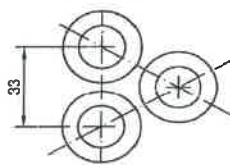


Geometrie der Lochbilder

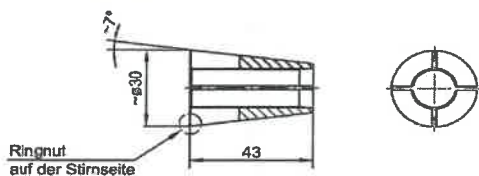
Sonderfall 6-4



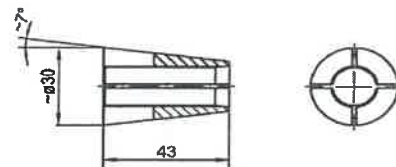
Normalfall



Klemme Typ H6S
 (für 150 mm² Litze)



Klemme Typ H6N
 (für 140 mm² Litze)



Klemmen für verschieden große Litzen müssen eindeutig voneinander unterscheidbar sein: Klemmen für Litzen mit einer Nennquerschnitt 150 mm² sind entweder mit einer Ringnut oder mit einer Aufschrift Typ H6S, 0,62" zu unterscheiden.

Ankerköpfe für Verpressanker für 2 bis 22 Litzen

Technische Daten – Ankerbüchsen und Klemmen

Anlage 1

DYWIDAG-Systems International GmbH

Germanenstrasse 8
86343 Koenigsbrunn, Germany
Phone +49-8231-96 07 0
Fax +49-8231-96 07 40
E-mail geotechnik@dywidag-systems.com
www.dywidag-systems.de

DYWIDAG-Systems International GmbH

Max-Planck-Ring 1
40764 Langenfeld, Germany
Phone +49-2173-79 02 0
Fax +49-2173-79 02 20
E-mail suspa@dywidag-systems.com
www.dywidag-systems.de

DYWIDAG-Systems International GmbH

Schuetzenstrasse 20
14641 Nauen, Germany
Phone +49-3321-44 18 0
Fax +49-3321-44 18 18
E-mail suspa@dywidag-systems.com
www.dywidag-systems.de

AUSTRIA
ARGENTINA
AUSTRALIA
BELGIUM
BOSNIA AND HERZEGOVINA
BRAZIL
CANADA
CHILE
COLOMBIA
COSTA RICA
CROATIA
CZECH REPUBLIC
DENMARK
EGYPT
ESTONIA
FINLAND
FRANCE
GERMANY
GREECE
GUATEMALA
HONDURAS
HONG KONG
INDONESIA
ITALY
JAPAN
KOREA
LEBANON
LUXEMBOURG
MALAYSIA
MEXICO
NETHERLANDS
NORWAY
OMAN
PANAMA
PARAGUAY
PERU
POLAND
PORTUGAL
QATAR
SAUDI ARABIA
SINGAPORE
SOUTH AFRICA
SPAIN
SWEDEN
SWITZERLAND
TAIWAN
THAILAND
TURKEY
UNITED ARAB EMIRATES
UNITED KINGDOM
URUGUAY
USA
VENEZUELA