

**SUSPA-Kompaktanker (Z-20.1-64) - Kurzzeitanker**  
**Möglichkeiten der Ankerkopfauflagerung**

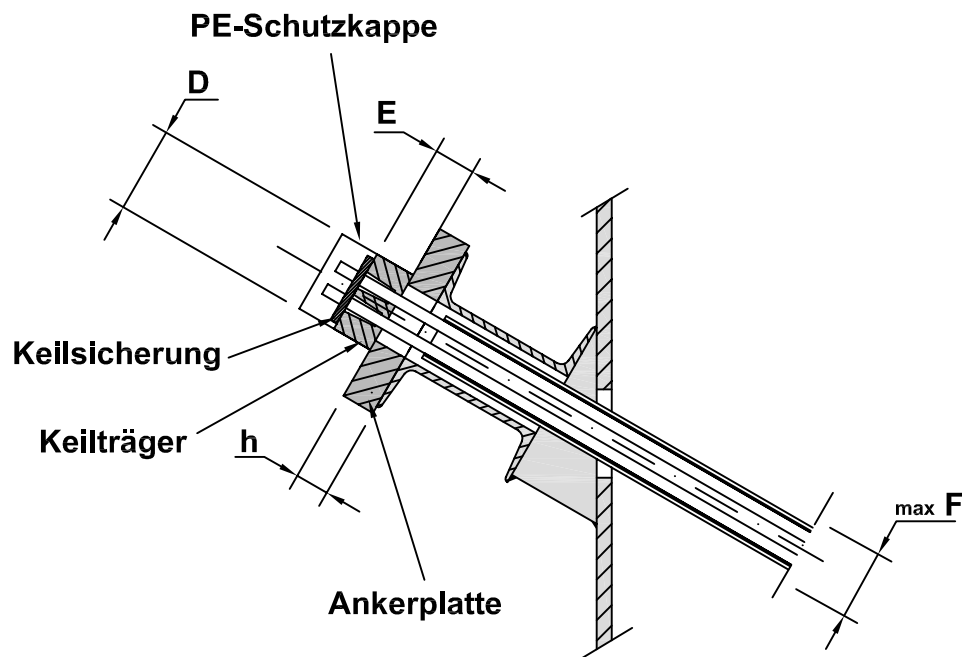
<p>Auflage auf ][ - Gurte in Neigung</p>	<p>K1</p>	<p>Auflager auf Gurtung - Ankerkopf in Neigung</p>	<p>K2</p>
<p>Ankerkopf versenkt (bei ][ = 400)</p>	<p>K3</p>	<p>Auflage auf ][ - Ankerkopf in Neigung</p>	<p>K4</p>
<p>Ankerkopf auf Bohrpfahl - Sitz gefräst</p>	<p>K5</p>	<p>Ankerkopf auf Bohrpfahl - Sitz teilgefräst</p>	<p>K6</p>

SUSPA-Kompaktanker  
Kurzzeitanker

M 1:10  
Stand 09.97

K1

Auflage auf ][ - Gurte in Neigung



Anker	kN ns=1,75	Keilträger		Ankerplatte		Loch-Ø	max F
		D	E	A x B	h		
6/2	251	90	50	195/195	35	58	120
6/3	377	95	50	195/195	35	58	120
6/4	502	110	55	255/255	45	72	143
6/5	628	135	60	255/255	45	86	143
6/6	754	135	60	300/300	50	86	143
6/7	879	135	60	300/300	50	86	143
6/8	1005	155	65	300/300	50	112	143
6/9	1130	155	65	300/300	50	112	143
6/10	1256	170	75	340/340	50	120	143
6/11	1382	170	75	340/340	50	120	143
6/12	1508	170	75	340/340	50	120	150

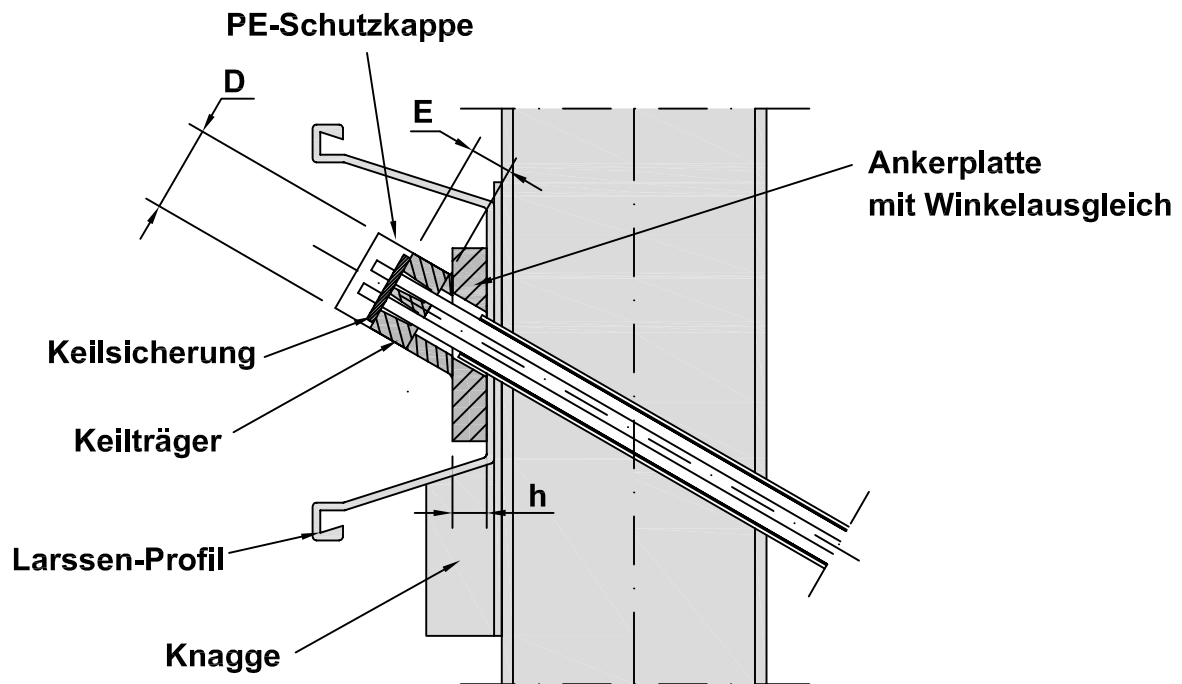
Unverbindlicher Konstruktionsvorschlag, siehe Zulassung Z-20.1-64

SUSPA-Kompaktanker  
Kurzzeitanker

M 1:10  
Stand 09.97

K2

Auflager auf Gurtung - Ankerkopf in Neigung



Anker	kN ns=1,75	Keilträger		Ankerplatte		Loch-Ø	Keil	max F
		D	E	A x B	h			
6/2	251	90	50	195/195	35	58	108/20	120
6/3	377	95	50	195/195	35	58	108/20	120
6/4	502	110	55	255/255	45	72	114.3/20	143
6/5	628	135	60	255/255	45	86	139.7/25	143
6/6	754	135	60	300/300	50	86	139.7/25	143
6/7	879	135	60	300/300	50	86	139.7/25	143
6/8	1005	155	65	300/300	50	112	165.1/25	143
6/9	1130	155	65	300/300	50	112	165.1/25	143
6/10	1256	170	75	340/340	50	120	171.0/25	143
6/11	1382	170	75	340/340	50	120	171.0/25	143
6/12	1508	170	75	340/340	50	120	171.0/25	150

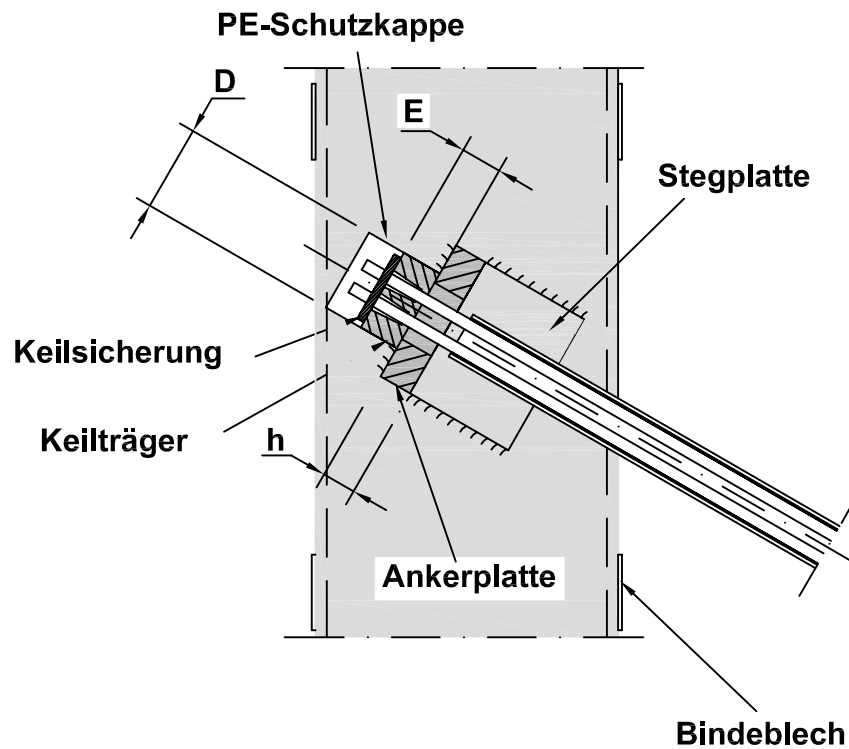
Unverbindlicher Konstruktionsvorschlag, siehe Zulassung Z-20.1-64

SUSPA-Kompaktanker  
 Kurzzeitanker

M 1:10  
 Stand 09.97

K3

Ankerkopf versenkt (bei  $\lambda = 400$ )  
Gurtungsabstand z. B. 150 mm (=  $F_{max}$ )



Anker	kN $n_s=1,75$	Keilträger		Ankerplatte		Loch-Ø	max F
		D	E	A x B	h		
6/2	251	90	50	200/148	45	58	150
6/3	377	95	50	200/148	45	58	150
6/4	502	110	55	200/148	55	72	150
6/5	628	135	60	200/148	55	86	150
6/6	754	135	60	200/148	65	86	150
6/7	879	135	60	200/148	65	86	150

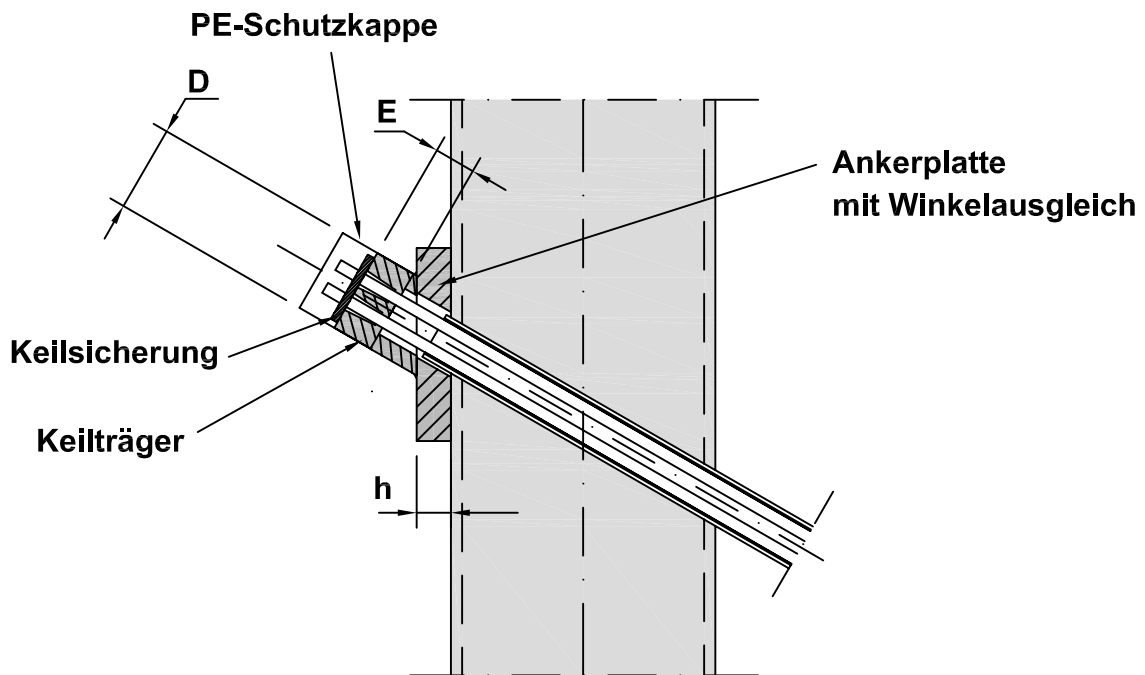
Unverbindlicher Konstruktionsvorschlag, siehe Zulassung Z-20.1-64

SUSPA-Kompaktanker  
Kurzzeitanker

M 1:10  
Stand 09.97

K4

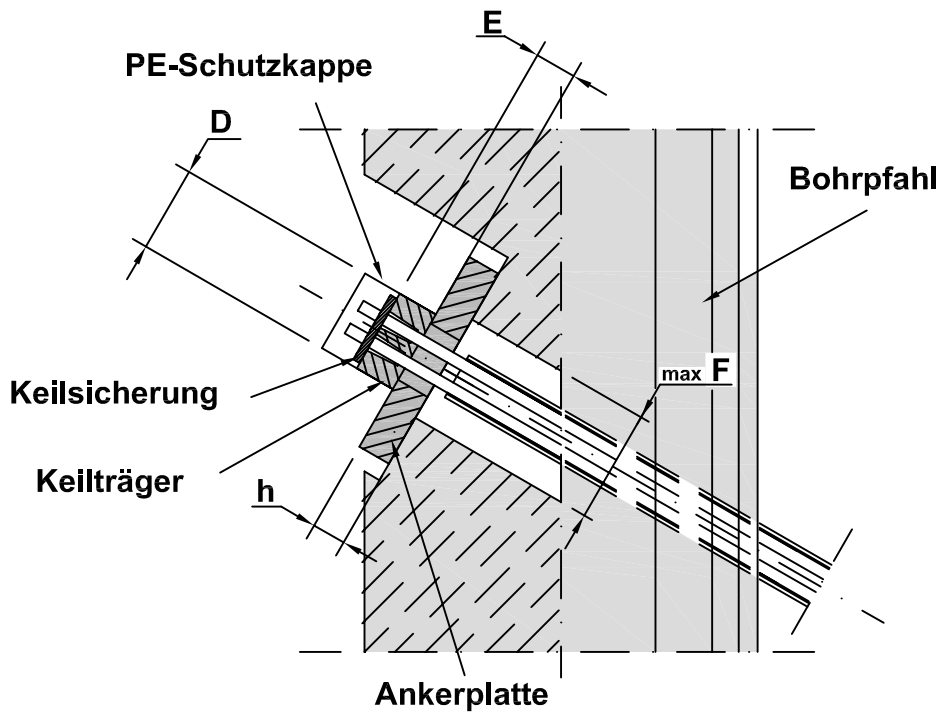
Auflager auf ][- Ankerkopf in Neigung



Anker	kN ns=1,75	Keilträger		Ankerplatte		Loch-Ø	Keil	max F
		D	E	A x B	h			
6/2	251	90	50	195/195	35	58	108/20	120
6/3	377	95	50	195/195	35	58	108/20	120
6/4	502	110	55	255/255	45	72	114.3/20	143
6/5	628	135	60	255/255	45	86	139.7/25	143
6/6	754	135	60	300/300	50	86	139.7/25	143
6/7	879	135	60	300/300	50	86	139.7/25	143
6/8	1005	155	65	300/300	50	112	165.1/25	143
6/9	1130	155	65	300/300	50	112	165.1/25	143
6/10	1256	170	75	340/340	50	120	171.0/25	143
6/11	1382	170	75	340/340	50	120	171.0/25	143
6/12	1508	170	75	340/340	50	120	171.0/25	150

Unverbindlicher Konstruktionsvorschlag, siehe Zulassung Z-20.1-64

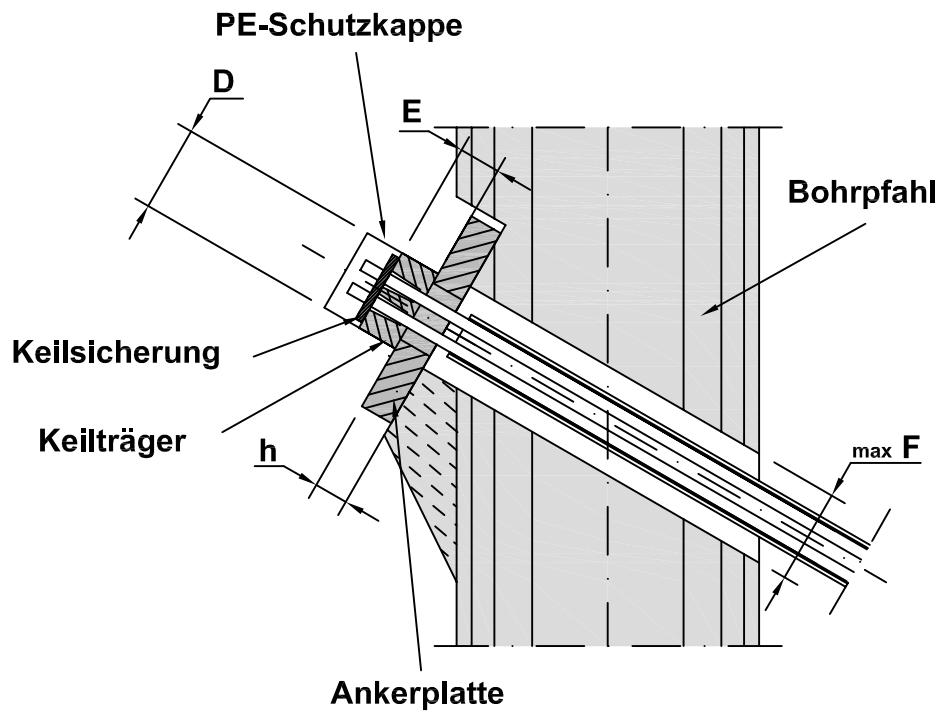
Ankerkopf auf Bohrfahl - Sitz gefräst



Anker	kN $n_s=1,75$	Keilträger		Ankerplatte-Rund		Loch-Ø	max F
		D	E	Ø	h		
6/2	251	90	50	220	35	58	120
6/3	377	95	50	220	35	58	120
6/4	502	110	55	290	45	72	143
6/5	628	135	60	290	45	86	143
6/6	754	135	60	340	50	86	143
6/7	879	135	60	340	50	86	143
6/8	1005	155	65	340	50	112	143
6/9	1130	155	65	340	50	112	143
6/10	1256	170	75	385	50	120	143
6/11	1382	170	75	385	50	120	143
6/12	1508	170	75	385	50	120	150

Unverbindlicher Konstruktionsvorschlag, siehe Zulassung 20.1-64

Ankerkopf auf Bohrfahl - Sitz teilgefräst



Anker	kN ns=1,75	Keilträger		Ankerplatte-Rund		Loch-Ø	max F
		D	E	Ø	h		
6/2	251	90	50	220	35	58	120
6/3	377	95	50	220	35	58	120
6/4	502	110	55	290	45	72	143
6/5	628	135	60	290	45	86	143
6/6	754	135	60	340	50	86	143
6/7	879	135	60	340	50	86	143
6/8	1005	155	65	340	50	112	143
6/9	1130	155	65	340	50	112	143
6/10	1256	170	75	385	50	120	143
6/11	1382	170	75	385	50	120	143
6/12	1508	170	75	385	50	120	150

Unverbindlicher Konstruktionsvorschlag, siehe Zulassung 20.1-64