

Prüfgerät zur Bestimmung der Haftzugfestigkeit von Estrichen.

Analoginstrument mit Schleppzeiger zur Bestimmung des maximalen Prüfwertes.

Einfache und sichere Handhabung:

- Gerät an der vorbereiteten Prüfrondelle einhängen
- Schleppzeiger zurückdrehen
- Griff drehen bis zur gewünschten Prüfkraft oder bis zum Bruch der Probe
- Messresultate am Anzeigeninstrument ablesen

Appareil pour mesurer l'adhérence des chapes.

Instrument analogue avec aiguille entraînée pour la détermination de la force d'adhérence.

Maniement simple et sûr:

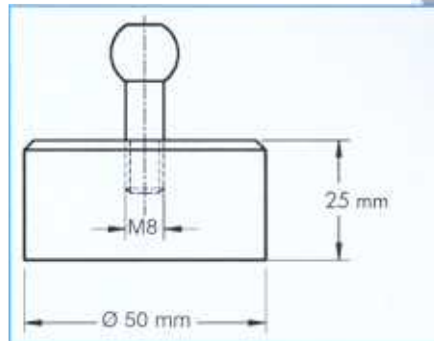
- Accrocher l'appareil au disque d'essai préparé
- Positionner l'aiguille entraînée au zéro
- Tourner le volant jusqu'à la force d'essai nominative ou jusqu'à l'arrachement du disque
- Lire le résultat au manomètre

Tester for determining the adhesive strength of floor surfaces.

Analogue instrument with tell-tale pointer for determining the maximum test value.

Simple and safe handling:

- Nest tester on the prepared test disc
- Turn back tell-tale pointer
- Turn wheel to the desired test force or until the sample fractures
- Read measurement from display instrument



Prüfrondelle
Disque d'essai
Test disc

Technische Daten

Anzeige: in N/mm²
bezogen auf die Prüfrondelle Ø 50 mm

Zugkraft max: 4000 N
das entspricht 2 N/mm²

Messgenauigkeit: < 3 %

Zugspindelweg: 20 mm

Tragkoffer: 320 x 290 x 110 mm

Prüfgerät: netto 1,8 kg

Gewicht total: 2,8 kg

Technische Änderungen vorbehalten

Spécifications

Indication: en N/mm²
référée au disque d'essai de Ø 50 mm

Force de traction max: 4000 N
correspondant à 2 N/mm²

Exactitude: < 3 %

Course de traction: 20 mm

Valise de transport: 320x290x110 mm

Poids net de l'appareil 1,8 kg

Poids total: 2,8 kg

Modifications techniques réservées

Technical data

Indication: in N/mm²
based on dia. 50 mm test disc

Tensile force max: 4000 N
equivalent to 2 N/mm²

Accuracy of measurement: < 3 %

Tensile stroke: 20 mm

Carrying case: 320 x 290 x 110 mm

Tester: net weight 1.8 kg

Total weight: 2.8 kg

Subject to change

PROCEQ SA
Riesbachstrasse 57
CH-8034 Zürich

Tel.: +41 1 389 98 00
Fax: +41 1 389 98 12

E-Mail: info@proceq.com
Internet: www.proceq.com